

Gateway DP/EIB link

Descrizione



Il gateway DP/EIB link (6GK1 415-0AA00) permette un interfacciamento dei sistemi standard per l'automazione industriale PROFIBUS-DP e per l'automazione d'edificio instabus EIB.

DP/EIB link è un apparecchio bus in esecuzione N (4 unità modulari) per montaggio su guida EN 50022-35 x 7,5. L'apparecchio è adatto ad installazione in interni.

- il collegamento alla linea instabus EIB avviene per mezzo del morsetto 193 o dei contatti a pressione per striscia dati
- il collegamento alla linea PROFIBUS avviene per mezzo di un connettore standard RS 232

Funzioni



Il DP/EIB link è uno slave DP e rappresenta oggetti del sistema instabus EIB nel campo I/O di PROFIBUS. Per mezzo del programma ETS2 si definisce quali oggetti EIB devono essere collegati a PROFIBUS.

Al DP/EIB link vengono trasmesse le variazioni di stato degli oggetti ed il Master PROFIBUS è in grado di leggere e scrivere gli oggetti stessi.

Progettazione



- DP: progettazione per mezzo di tool standard come STEP7 o PROFIBUS COM. Un file GSD è in allegato al manuale tecnico. L'impostazione dell'indirizzo DP slave avviene per mezzo di un selettore di codifica sull'apparecchio
- instabus EIB: progettazione per mezzo del software standard ETS2 (Eib Tool Software). L'applicativo del DP/EIB link per il programma ETS2 è in allegato al manuale tecnico

Progettazione: profili impostabili

Tipo dati EIB	Profil_240	Profil_178	Profil_118	Profil_60	Profil_32
1 bit	128	96	64	32	16
2 bit	8	8	4	4	4
4 bit	32	24	16	8	4
1 byte	32	24	16	8	4
2 byte	22	12	8	4	2
3 byte	2	2	2	0	0
4 byte	16	12	8	4	2

DP/EIB link mette a disposizione diversi profili caratterizzati da una diversa combinazione di oggetti EIB.

L'impostazione di un profilo avviene mediante Profibus (ad es. con STEP7 o COM PROFIBUS). Il numero di oggetti EIB per ogni tipo dati EIB consentito dal profilo scelto è riportato in tabella.

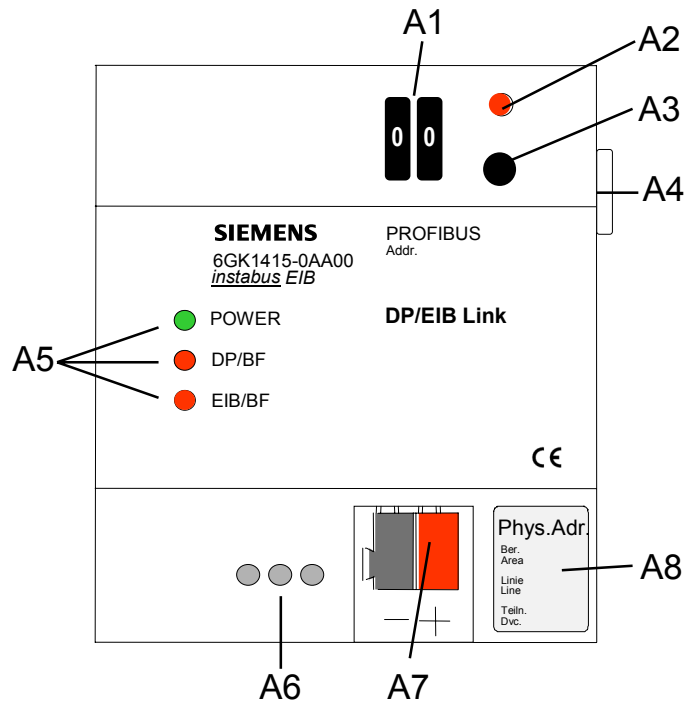
Al termine della progettazione il Master DP può accedere agli oggetti EIB tanto in scrittura quanto in lettura.

Caratteristiche tecniche



- velocità PROFIBUS-DP: max 12 Mbit/sec
- tensione di alimentazione: 24V DC
- assorbimento di potenza PROFIBUS-DP: ca. 3,3 W
- assorbimento di potenza EIB: ca. 500 mW

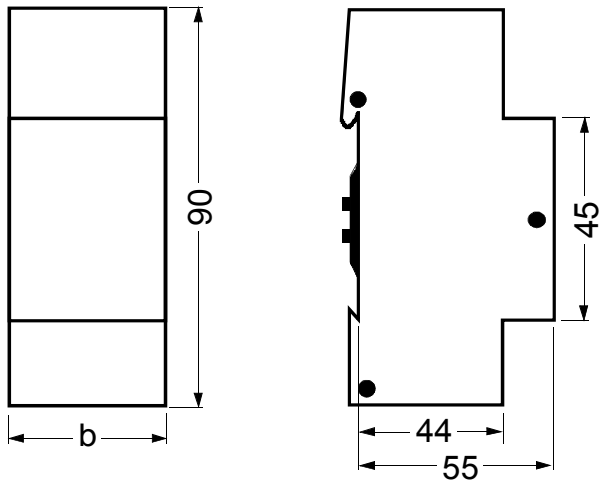
Posizione indicatori, elementi di comando, morsetti



Legenda

- A1 selettore di codifica BCD per impostazione/visualizzazione indirizzo PROFIBUS
- A2 LED indicazione modo normale/indirizzato
- A3 pulsante modo normale/indirizzato
- A4 connettore RS 232 per collegamento PROFIBUS
- A5 LED di stato
- A6 morsetti privi di viti per il collegamento dell'alimentazione esterna 24V
- A7 morsetto bus 193
- A8 etichetta

Dimensioni, dati tecnici



- Custodia: in materiale plastico
- Dimensioni: 4 UM (1UM = 18 mm)
- Peso: ca. 220 g
- Carico infiammabile: ca. 3050 KJ \pm 10 %
- Montaggio: su guida DIN